

INLGT05IR180WF

Caméra réseau tourelle fixe IR intelligente grand angle HD 5MP

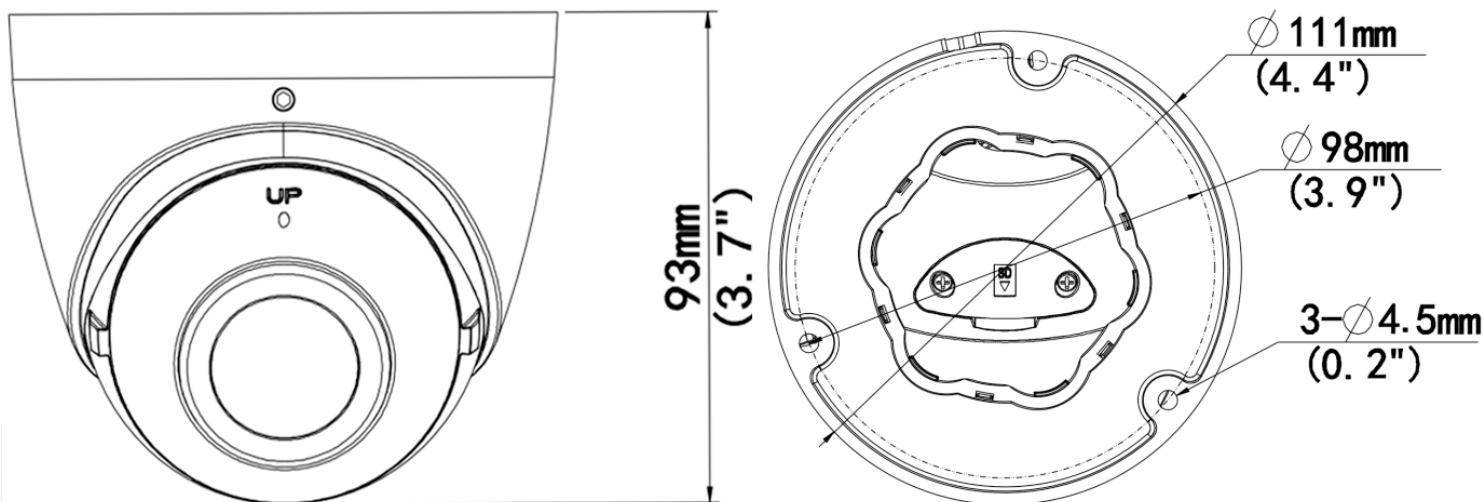
- Image haute qualité avec capteur CMOS 5MP, 1/2.7"
- Technologie WDR véritable 120 dB
- Compression H.265+ et H.264
- IR intelligent jusqu'à 20 m (65,6 pi)
- Prend en charge les cartes Micro SD jusqu'à 512 Go
- Fonctions de protection périmétrique : détection de franchissement de ligne, détection d'intrusion, détection d'entrée de zone, détection de sortie de zone



Legend: Plus intelligent, Plus robuste, Entièrement conforme à la NDAA

La **INLGT05IR180WF** est une caméra réseau tourelle fixe grand angle de 5MP équipée d'un capteur CMOS 1/2.7", d'un WDR 120dB, d'un IR intelligent jusqu'à 20 m (65,6 pi) et de fonctions avancées de protection périmétrique telles que la détection de franchissement de ligne, d'intrusion, d'entrée et de sortie de zone. Elle prend en charge l'encodage H.265+/H.264 pour un stockage efficace et inclut un logement Micro SD jusqu'à 512 Go pour l'enregistrement local.

Dimensions



*Les conceptions et spécifications sont susceptibles d'être modifiées sans préavis.

Caméra					
Capteur d'image	1/2.7", 5.0 mégapixels, CMOS				
Illumination minimale	Couleur : 0,01 lux (F2.0, AGC activé), 0 lux avec IR				
Jour/Nuit	Filtre IR avec commutation automatique (ICR)				
Vitesse d'obturation	Auto/Manuel, 1 ~ 1/100000s				
Pano/Inclinaison/Rotation	Pano : 0° ~ 360°	Inclinaison : 0° to 75°	Rotation : 0° ~ 360°		
Plage Dynamique Étendue	120 dB				
Rapport S/B	Plus de 52 dB				
Illumination					
Portée IR	Jusqu'à 20 m / 65.6 pieds				
Longueur d'onde	850nm				
Contrôle IR Marche/Arrêt	Auto/Manuel				
Objectif					
Longueur focale	1.68mm				
Type d'Iris	Fixe				
Iris	F2.0				
Angle de vue (H, V, D)	H : 180°	V : 100°	D : 180°		
DORI					
Distance DORI	Lentille	Détecter	Observer	Reconnaître	Identifier
	1.68mm	37.8m /124.0ft	15.1m /49.6ft	7.6m /24.9ft	7.1m/12.5ft
Vidéo					
Compression	H.265+ / H.265 / H.264 / MJPEG				
Profil H.264	Baseline profile, Main profile, High profile				
Débit d'image	<p>Flux principal : 5 MP (2880 × 1620), max. 30 fps; 4 MP (2560 × 1440), max. 30 fps; 3 MP (2304 × 1296), max. 30 fps; 1080P (1920 × 1080), max. 30 fps; 1280 × 720 max. 30 fps</p> <p>Sous-flux : 1080P (1920 × 1080), max. 30 fps; 720P (1280 × 720), max. 30 fps; D1 (720 × 576), max. 30 fps; 640 × 360, max. 30 fps; 2CIF (704 × 288), max. 30 fps; CIF (352 × 288), max. 30 fps;</p> <p>Troisième flux : D1 (720 × 576), max. 30 fps; 640 × 360, max. 30 fps; 2CIF (704 × 288), max. 30 fps; CIF (352 × 288), max. 30 fps;</p>				
Débit binaire vidéo	128 Kbps~16 Mbps				
Affichage à l'écran (OSD)	Jusqu'à 8 OSDs				
Masque de confidentialité	Jusqu'à 4 zones				
Zones d'intérêt	Pris en charge				
Flux vidéo	Triple				
U-code	Pris en charge				

*Les conceptions et spécifications sont susceptibles d'être modifiées sans préavis.

Image	
Balance des blancs	Auto/Extérieur/Réglage fin/Lampe sodium/Fixe/Auto2
Réduction du bruit numérique	2D/3D DNR
Inversion d'image	Normale / Verticale / Horizontale / 180°
Fonctionnalités d'image	IR intelligent, Compensation des hautes lumières (HLC), Compensation de contre-jour (BLC), Déwarping, Dégivrage numérique
Intelligence	
Prévention d'intrusion intelligente	Détection de franchissement de ligne, détection d'intrusion, détection d'entrée de zone, détection de sortie de zone (prise en charge du filtrage des fausses alertes et classification des humains, véhicules et véhicules non motorisés)
Événements	
Détection de base	Détection de mouvement, Détection ultra-rapide, Alarme de sabotage, Détection audio
Fonctions générales	Filigrane, Filtrage d'adresses IP, Politique d'accès, Protection ARP, Authentification RTSP, Authentification utilisateur, Authentification HTTP
Audio	
Compression audio	G.711U, G.711A
Débit audio	64 Kbps
Fréquence d'échantillonnage	8KHz
Fonctions audio	Suppression
Stockage	
Stockage local	Micro SD, jusqu'à 512 Go
Stockage réseau	ANR, NAS (NFS)
Interface	
Ethernet	1*RJ45 10M/100M Base-TX Ethernet
Fonctions intégrées	Microphone intégré
Réseau	
Protocoles	IPv4, IPv6, IGMP, ARP, TCP, UDP, DHCP, PPPoE, RTP, RTSP, RTCP, RTMP, DNS, DDNS, NTP, FTP, HTTP, HTTPS, SMTP, 802.1x, SNMP, QoS
Compatibilité	ONVIF (Profils S, G, T, M), API, SDK
Utilisateur et hôte	Maximum 32 utilisateurs avec 3 niveaux : administrateur, utilisateur courant et opérateur
Sécurité	Protection par mot de passe, Mot de passe fort, Chiffrement HTTPS, Exportation des journaux d'opération, Authentification Basic et Digest pour RTSP, Authentification Digest pour HTTP, TLS 1.2, Authentification WSSE et Digest pour ONVIF
Logiciel de gestion	LEGEND VMS, ARKIV
Navigateur Web	Visualisation nécessitant un plug-in : IE 10+, Chrome 45+, Firefox 52+, Edge 79+ Visualisation sans plug-in : Chrome 57+, Firefox 58+, Edge 16+

*Les conceptions et spécifications sont susceptibles d'être modifiées sans préavis.

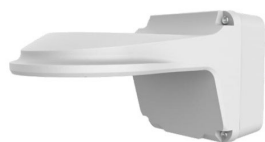
Certifications	
EMC	CE-EMC (EN 55032, EN 61000-3-3, EN IEC 61000-3-2, EN 55035) FCC (FCC 47 CFR part15 B)
Sécurité	CE LVD (EN 62368-1) CB (IEC 62368-1) UL/CUL (UL 62368-1, CAN/CSA C22.2 No. 62368-1)
Environnement	CE-RoHS (2011/65/EU ; (UE)2015/863)
Protection	IP67 (IEC 60529), IK10 (IEC 62262), Protection contre les surtensions 4KV
Général	
Alimentation	DC 12V ± 25 %, PoE (IEEE 802.3af)
Consommation	Moins de 5,5 W
Interface d'alimentation	Prise coaxiale Ø 5.5 mm
Dimensions (Ø x H)	Ø111 mm × 93 mm / Ø4,4" × 3,7"
Poids	0,48 kg / 1,06 lb
Matériel	Métal
Environnement de fonctionnement	-30 °C à 60 °C (-22 °F à 140 °F), Humidité : ≤ 95 % HR (sans condensation)
Bouton de réinitialisation	Pris en charge

*Les conceptions et spécifications sont susceptibles d'être modifiées sans préavis.

Accessoires



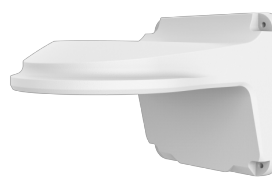
XLGJB03-G
Boîte de jonction



XLGJB07WM03-G
Support mural



XLGUP06
Monture sur poteau



XLGWM03-D
Support mural



XLGUC08-C
Monture en coin



XLGSE24
Monture suspendu



XLGCM24
Monture à plafond



XLGSE24-A
Monture suspendu



XLGUM06-D
Montage incliné
pour dôme



XLGA01
Bouchon étanche
en plastique

*Les conceptions et spécifications sont susceptibles d'être modifiées sans préavis.